

ЛИНЕЙНЫЕ ЭЛЕКТРОПРИВОДЫ

Линейный электропривод СМП для регулирующих клапанов

Описание

Электропривод «Смартгир» СМП предназначен для установки на регулирующие клапаны «Гранрег» серии КМ. Применяется в системах тепло- и водоснабжения, охлаждения, вентиляции и в промышленных технологических системах.

Для установки привода на клапан требуется специальный монтажный комплект.

Преимущества:

- компактный дизайн;
- возможность настройки номинального времени полного хода с помощью переключателя;
- наличие ручного дублера в стандартном исполнении;
- схема защиты исключающая дальнейшее исполнение команд при достижении крайних положений или при заклинивании.



Спецификация

Корпус редуктора	Пластик
Крышка	Пластик
Стойки	Нерж. сталь

Технические характеристики

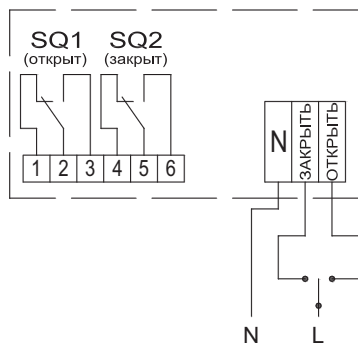
Тип	СМП 07	СМП 2,7	СМП 4	СМП 7	СМП 10
Управляющий сигнал**	3-х позиционное, аналоговый (4-20мА, 0-10 В)				
Входное сопротивление: - для сигнала 4-20 мА, Ом, не более - для сигнала 0-10 В, кОм, не менее*			250 100		
Сопротивление нагрузки для сигнала обратной связи, Ом, не более*			500		
Усилие, (кН)	0,7	2,7	4	7	10
Номинальное время полного хода±10 %, с (задается переключателем)	50 63 80 125		80 100 140 200		100 125 160 240
Мощность(230 В), (Вт)	6	10	24		
Ход штока, (мм)	20		50		80
Питающее напряжение	220В, 24В постоянного или переменного тока, 50 Гц				
Концевые выключатели	Позиционные				
Режим работы	Повторно-кратковременный с частыми пусками S4 по ГОСТ-183, максимальная частота включений в 1 час - 630, при продолжительности включений (ПВ) до 25 %				
Окружающая температура	+1 °С до +50 °С				
Индикатор положения	Механический указатель				
Ручное управление	Есть				
Класс защиты**	IP54(65)				
Тип подключения	Муфта				
Масса, (кг)	1,6	1,8	5	8	10

* Для аналогового привода

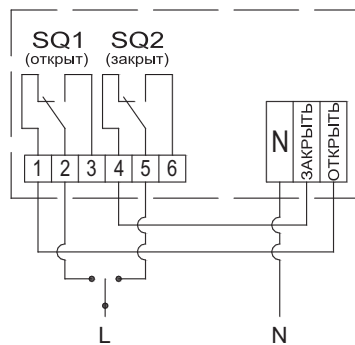
** Уточняется при заказе



ЛИНЕЙНЫЕ ЭЛЕКТРОПРИВОДЫ



а) при работе с полным рабочим ходом (отключение по усилию в крайних положениях)



б) при работе с ограничением рабочего хода

Схема подключения

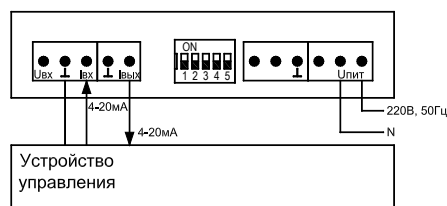
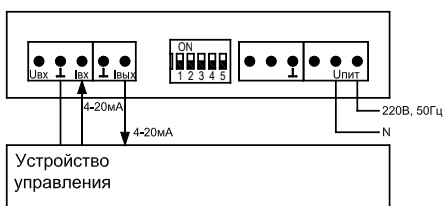


Схема подключения ЭИМ в режиме управления аналоговым сигналом 4-20 мА (0-10 В)

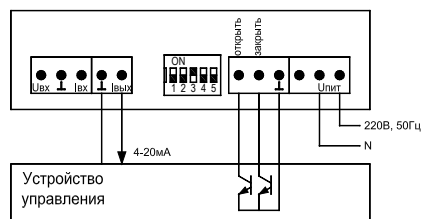
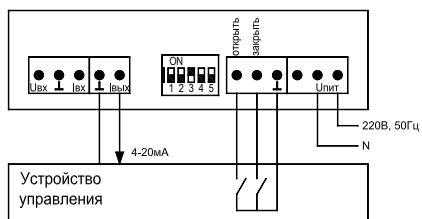


Схема подключения ЭИМ в режиме трехпозиционного управления (беспотенциальный контакт или открытый коллектор)

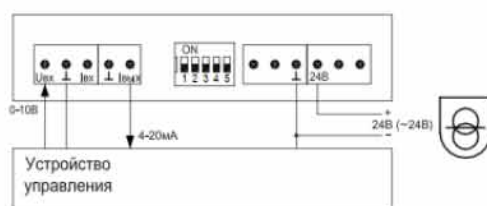
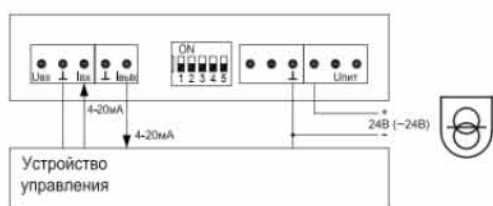


Схема подключения ЭИМ в режиме управления аналоговым сигналом 4-20 мА (0-10 В)

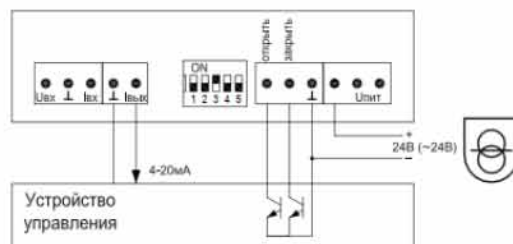
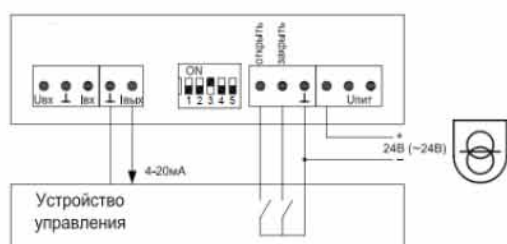
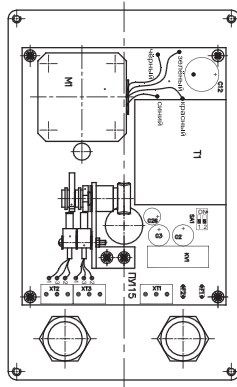
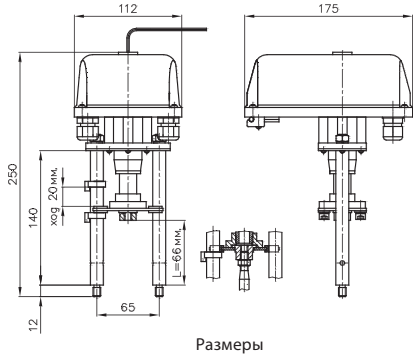


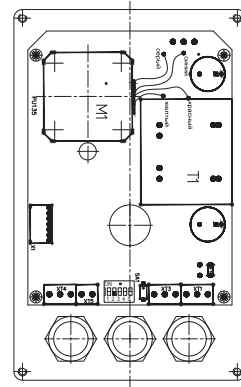
Схема подключения ЭИМ в режиме трехпозиционного управления (беспотенциальный контакт или открытый коллектор)



СМП 0,7, 2,7

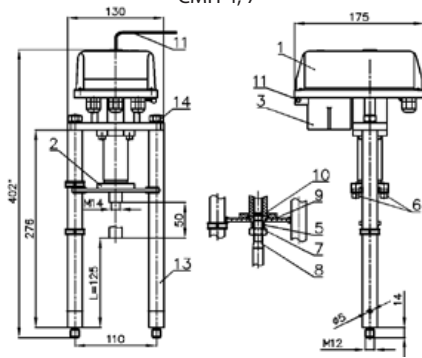


Электропривод
(вид при снятой крышке)

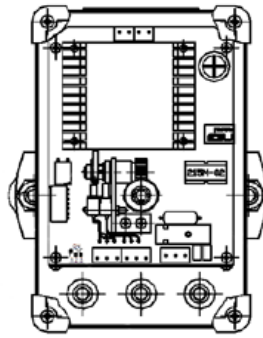


Электропривод (вид при снятой крышке
для аналогового исполнения)

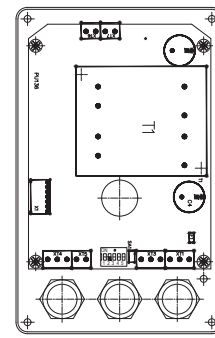
СМП 4, 7



Размеры
* для СМП7 высота 412мм

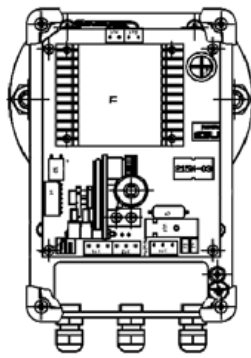
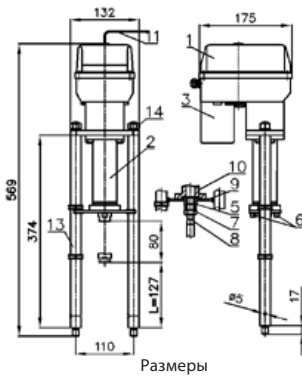


Электропривод
(вид при снятой крышке)

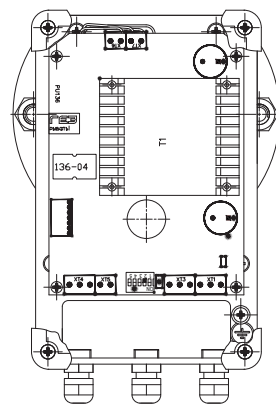


Электропривод (вид при снятой крышке
для аналогового исполнения)

СМП 10



Электропривод
(вид при снятой крышке)



Электропривод (вид при снятой крышке
для аналогового исполнения)

